

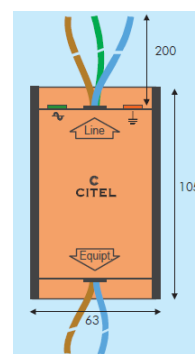


MSB-230HF УЗИП класса защиты 3 с ВЧ фильтром



MSB-230HF

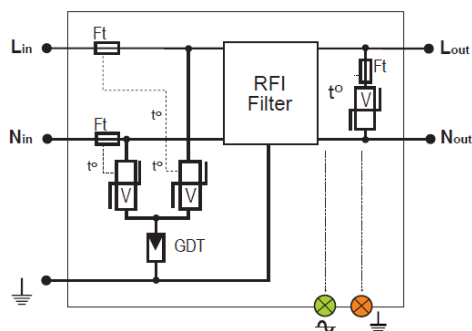
Размеры (в мм)



Спецификация

УЗИП по ГОСТ Р 51992-2011 EN 61643-11 и IEC 61643-11		Класс 3 Тип 3 (D)
Тип сети	U_N	220/380 VAC
Режим нейтрали		TNC, TNS, TT
Максимальное рабочее напряжение	U_c	255 VAC
☆ Номинальный разрядный ток (8/20 мкс)	I_n	3 kA
☆ Максимальный разрядный ток (8/20 мкс)	I_{max}	10 kA
Уровень защиты	U_p	0,9 kV
Максимальный ток нагрузки	I_L	16 A
☆ Сопровождающий ток	I_f	Отсутствует
Время срабатывания	t_A	<20 нс
Диапазон работы ВЧ фильтра		От 0,1 до 30 МГц
Затухание на частоте 0,3 МГц		25 dB
Затухание на частоте 1 МГц		30 dB
Затухание на частоте 10 МГц		40 dB
Подключение		Провода
Сигнализация рабочего состояния		Зелёный и красный светодиоды
Монтаж		Плоская поверхность
Рабочая температура		от -40°C до +85°C
Материал корпуса		Металл
Степень защиты корпуса		IP20
Вес		300 гр

Схема



- GDT газонаполненный разрядник CITEL
 V мощный варистор
 Ft термopредохранитель
 t^o терморазмыкатель
 RFI высокочастотный фильтр

Информация для заказа

Код Заказа	Наименование
MSB-230HF	УЗИП CITEL класса защиты 3 для однофазной сети TNC, TNS и TT 220 VAC Максимальное рабочее напряжение $U_c=255$ VAC

Модификации на другие напряжения. По заказу также доступны параметры напряжения, отличные от указанных.

MSB-130HF	УЗИП CITEL класса защиты 3 для однофазной сети TNC, TNS и TT 120 VAC Максимальное рабочее напряжение $U_c=150$ VAC
-----------	---

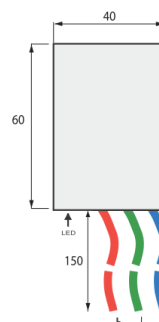


MSB10-400 УЗИП класса защиты 3



MSB10-400

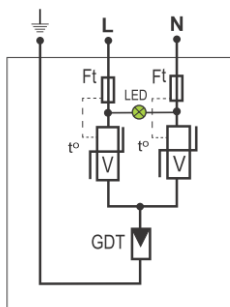
Размеры (в мм)



Спецификация

УЗИП по ГОСТ Р 51992-2011 EN 61643-11 и IEC 61643-11		Класс 3 Тип 3 (D)
Тип сети	U_N	220/380 VAC
Режим нейтрали		TNC, TNS, TT
Максимальное рабочее напряжение	U_c	255 VAC
☆ Номинальный разрядный ток (8/20 мкс)	I_n	3 kA
☆ Максимальный разрядный ток (8/20 мкс)	I_{max}	10 kA
Уровень защиты	U_p	1,5 kV
Комбинированная волна	U_{oc}	6 kV
☆ Сопровождающий ток	I_f	Отсутствует
Время срабатывания	t_A	<20 нс
Подключение		Провода
Сигнализация рабочего состояния		Зелёный светодиод выключен – обрыв цепи
Монтаж		Плоская поверхность
Рабочая температура		от -40°C до +85°C
Материал корпуса		Пластик
Степень защиты корпуса		IP20
Вес		130 гр

Схема



- GDT газонаполненный разрядник CITEL
 V мощный варистор
 Ft терморезистор
 t° терморазмыкатель
 LED светодиодный индикатор

Информация для заказа

Код Заказа	Наименование
MSB10-400	УЗИП CITEL класса защиты 3 для однофазной сети TNC, TNS и TT 220 VAC Максимальное рабочее напряжение $U_c=255$ VAC

Модификации на другие напряжения. По заказу также доступны параметры напряжения, отличные от указанных.

MSB10-120	УЗИП CITEL класса защиты 3 для однофазной сети TNC, TNS и TT 120 VAC Максимальное рабочее напряжение $U_c=150$ VAC
-----------	---

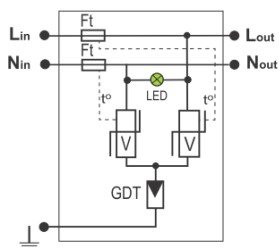


MSB10C-400 УЗИП класса защиты 3



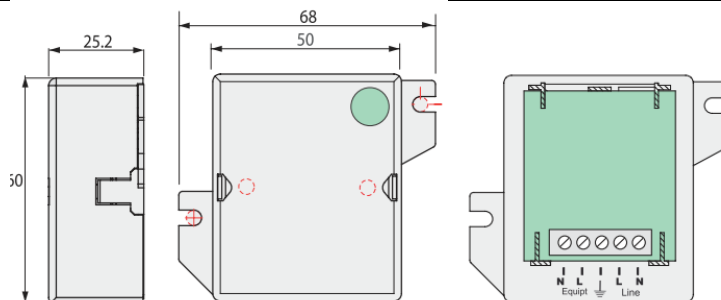
MSB10C-400

Схема



- GDT газонаполненный разрядник CITEL
 V мощный варистор
 Ft термopредохранитель
 t° терморазмыкатель
 LED светодиодный индикатор

Размеры (в мм)



Спецификация

УЗИП по ГОСТ Р 51992-2011 EN 61643-11 и IEC 61643-11		Класс 3 Тип 3 (D)
Тип сети	U_N	220/380 VAC
Режим нейтрали		TNC, TNS, TT
Максимальное рабочее напряжение	U_c	255 VAC
☆ Номинальный разрядный ток (8/20 мкс)	I_n	3 kA
☆ Максимальный разрядный ток (8/20 мкс)	I_{max}	10 kA
Уровень защиты	U_p	1,5 kV
Комбинированная волна	U_{oc}	6 kV
Максимальный ток нагрузки	I_L	16 A
☆ Сопровождающий ток	I_f	Отсутствует
Время срабатывания	t_A	<20 нс
Подключение		Винтовой клеммник
Сигнализация рабочего состояния		Зелёный светодиод выключен – обрыв цепи
Монтаж		Плоская поверхность
Рабочая температура		от -40°C до +85°C
Материал корпуса		Пластик
Степень защиты корпуса		IP20
Вес		130 гр

Информация для заказа

Код Заказа	Наименование
MSB10C-400	УЗИП CITEL класса защиты 3 для однофазной сети TNC, TNS и TT 220 VAC Максимальное рабочее напряжение $U_c=255$ VAC

Модификации на другие напряжения. По заказу также доступны параметры напряжения, отличные от указанных.

MSB10C-120	УЗИП CITEL класса защиты 3 для однофазной сети TNC, TNS и TT 120 VAC Максимальное рабочее напряжение $U_c=150$ VAC
------------	---

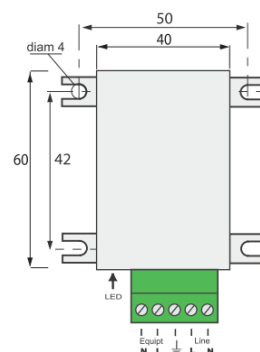


MSB10V-400 УЗИП класса защиты 3

Размеры (в мм)



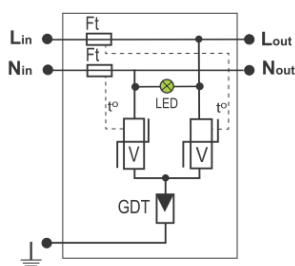
MSB10V-400



Спецификация

УЗИП по ГОСТ Р 51992-2011 EN 61643-11 и IEC 61643-11		Класс 3 Тип 3 (D)
Тип сети	U_N	220/380 VAC
Режим нейтрали		TNC, TNS, TT
Максимальное рабочее напряжение	U_c	255 VAC
☆ Номинальный разрядный ток (8/20 мкс)	I_n	2,5 kA
☆ Максимальный разрядный ток (8/20 мкс)	I_{max}	5 kA
Уровень защиты	U_p	1,5 kV
Комбинированная волна	U_{oc}	6 kV
Максимальный ток нагрузки	I_L	16 A
☆ Сопровождающий ток	I_f	Отсутствует
Время срабатывания	t_A	<20 нс
Подключение		Винтовой клеммник
Сигнализация рабочего состояния		Зелёный светодиод выключен – обрыв цепи
Монтаж		Плоская поверхность
Рабочая температура		от -40°C до +85°C
Материал корпуса		Пластик
Степень защиты корпуса		IP20
Вес		130 гр

Схема



- GDT газонаполненный разрядник CITEL
 V мощный варистор
 Ft термopредохранитель
 t° терморазмыкатель
 LED светодиодный индикатор

Информация для заказа

Код Заказа	Наименование
MSB10V-400	УЗИП CITEL класса защиты 3 для однофазной сети TNC, TNS и TT 220 VAC Максимальное рабочее напряжение $U_c=255$ VAC

Модификации на другие напряжения. По заказу также доступны параметры напряжения, отличные от указанных.

MSB10V-120	УЗИП CITEL класса защиты 3 для однофазной сети TNC, TNS и TT 120 VAC Максимальное рабочее напряжение $U_c=150$ VAC
------------	---

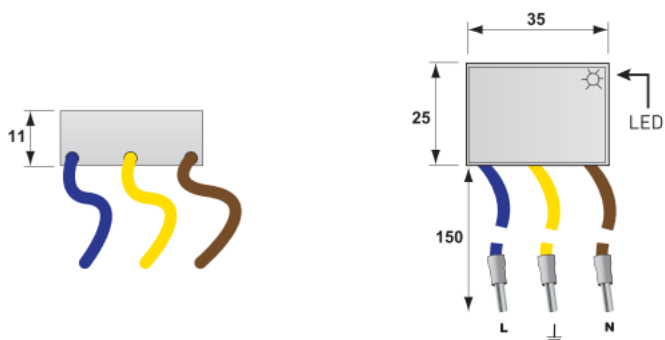


MSB6-400/LD УЗИП класса защиты 3



MSB6-400/LD

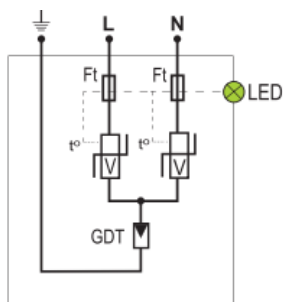
Размеры (в мм)



Спецификация

УЗИП по ГОСТ Р 51992-2011 EN 61643-11 и IEC 61643-11		Класс 3 Тип 3 (D)
Тип сети	U_N	220/380 VAC
Режим нейтрали		TNC, TNS, TT
Максимальное рабочее напряжение	U_c	255 VAC
☆ Номинальный разрядный ток (8/20 мкс)	I_n	3 kA
☆ Максимальный разрядный ток (8/20 мкс)	I_{max}	6 kA
Уровень защиты	U_p	1,5 kV
Комбинированная волна	U_{oc}	6 kV
☆ Сопровождающий ток	I_f	Отсутствует
Время срабатывания	t_A	<20 нс
Подключение		Провода
Сигнализация рабочего состояния		Зелёный светодиод выключен – обрыв цепи
Монтаж		Плоская поверхность, скрытый монтаж (например в подрозетники)
Рабочая температура		от -40°C до +85°C
Материал корпуса		Пластик
Степень защиты корпуса		IP20
Вес		80 гр

Схема



- GDT газонаполненный разрядник CITEL
 V мощный варистор
 Ft термopредохранитель
 t° терморазмыкатель
 LED светодиодный индикатор

Информация для заказа

Код Заказа	Наименование
MSB6-400/LD	УЗИП CITEL класса защиты 3 для однофазной сети TNC, TNS и TT 220 VAC Максимальное рабочее напряжение $U_c=255$ VAC

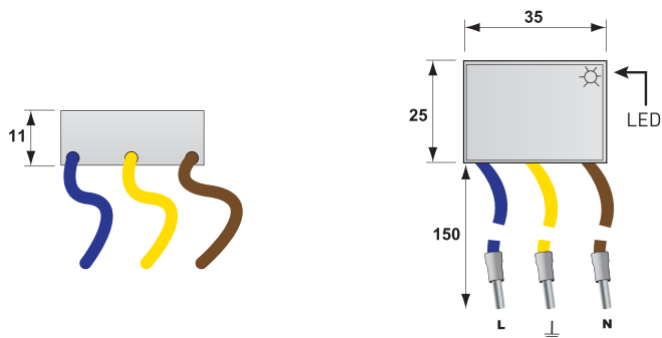


MSB6-24/LD УЗИП класса защиты 3



MSB6-24/LD

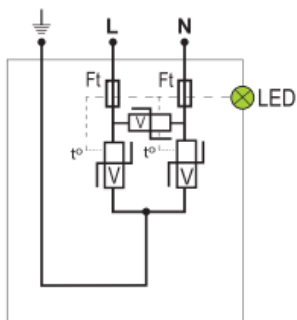
Размеры (в мм)



Спецификация

УЗИП по ГОСТ Р 51992-2011 EN 61643-11 и IEC 61643-11		Класс 3 Тип 3 (D)
Тип сети	U_N	24 V AC/DC
Режим нейтрали		TNC, TNS
Максимальное рабочее напряжение	U_c	30 VAC - 38 VDC
☆ Номинальный разрядный ток (8/20 мкс)	I_n	0,5 kA
☆ Максимальный разрядный ток (8/20 мкс)	I_{max}	2 kA
Уровень защиты	U_p	0,18 kV
Комбинированная волна	U_{oc}	1 kV
☆ Сопровождающий ток	I_f	Отсутствует
Время срабатывания	t_A	<20 нс
Подключение		Провода
Сигнализация рабочего состояния		Зелёный светодиод выключен – обрыв цепи
Монтаж		Плоская поверхность, скрытый монтаж (например в подрозетники)
Рабочая температура		от -40°C до +85°C
Материал корпуса		Пластик
Степень защиты корпуса		IP20
Вес		80 гр

Схема



- V мощный варистор
Ft термopредохранитель
t° терморазмыкатель
LED светодиодный индикатор

Информация для заказа

Код Заказа	Наименование
MSB6-24/LD	УЗИП CITEL класса защиты 3 для однофазной сети TNC, TNS 24 VAC Максимальное рабочее напряжение $U_c=30$ VAC